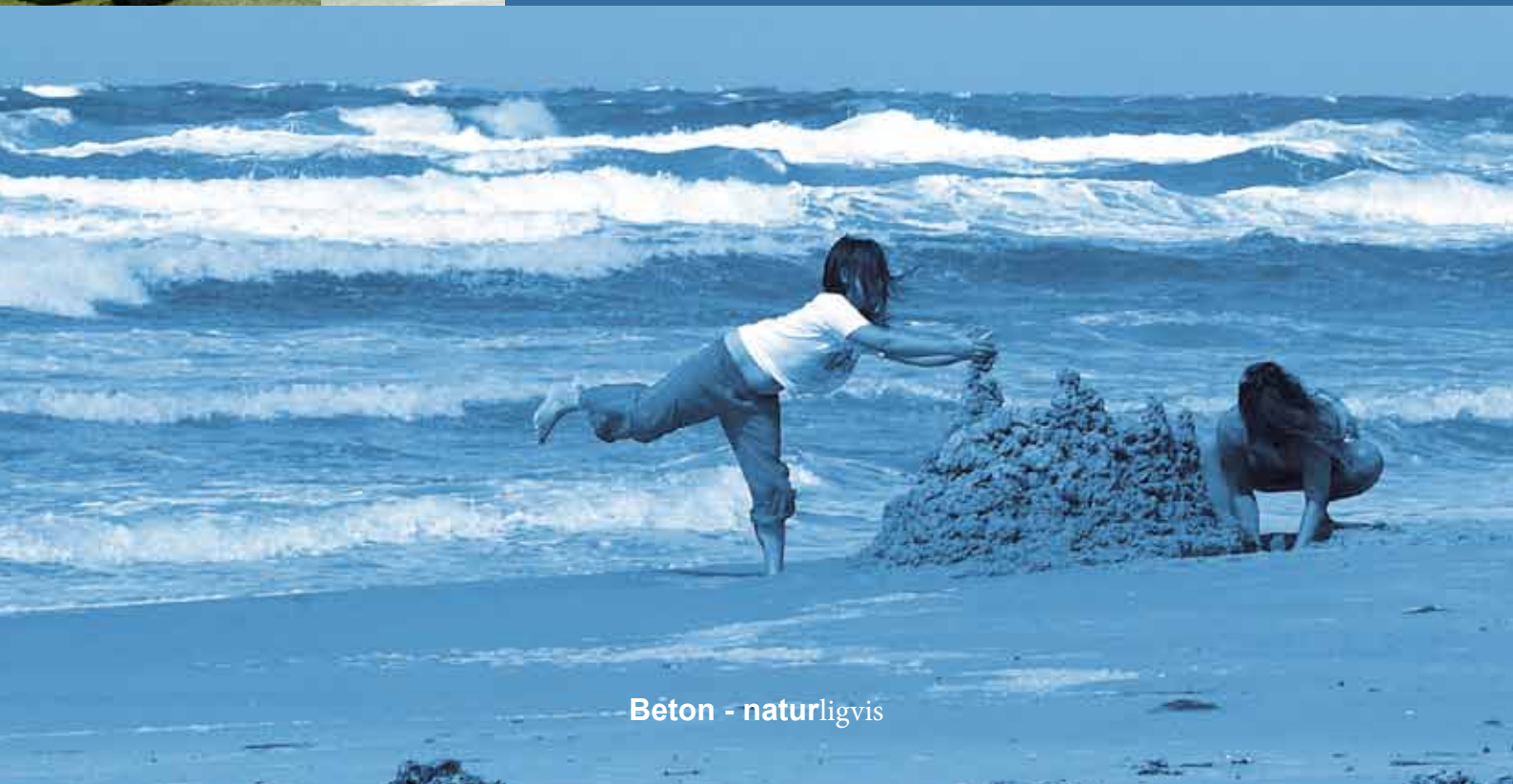




Siloelementer

En effektiv og professionel løsning til landbrug og industri.

www.tct.dk



Beton - naturligvis



Plansiloer til industri og landbrug

Thisted-Fjerritslev Cementvarefabrik A/S har mange års erfaring i produktion og montering af silosystemer.

Elementer med stor styrke

TCT- siloelementer består af 2 hovedtyper, T-elementer og L-elementer. Begge typer er dimensioneret til et tryk på 24 tons totalvægt eller et 12 tons akseltryk.

Alle elementerne er dimensioneret således, at de kan modstå tryk fra begge sider. Som standard leveres alle elementerne i højden 3 meter og længden 2,8 meter.

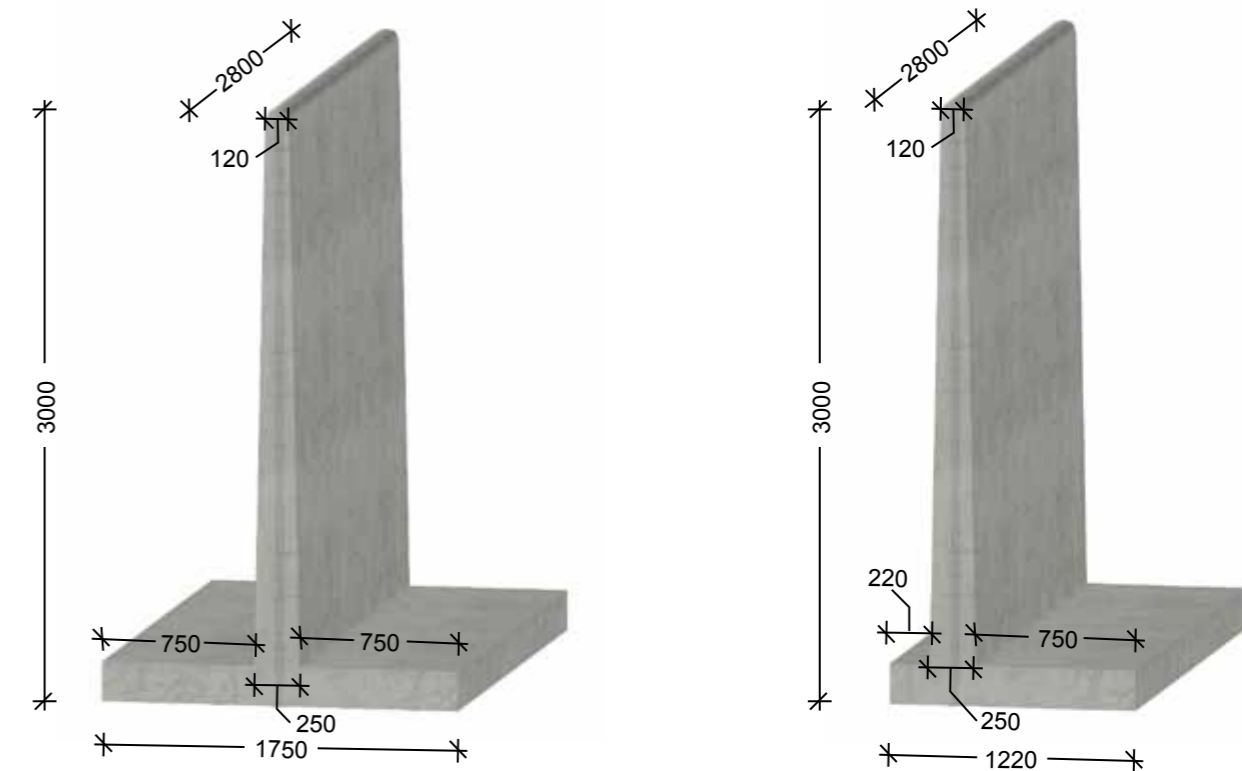
Komplet løsning

Bunden i siloen kan udføres i enten asfalt eller beton. Hjørnesamlinger til L-elementerne er udformet af 2 typer elementer, mens hjørnesamlinger til T-elementer er udformet af en type element. T-elementer og L-elementer kan frit kombineres, da samlingerne er kompatible. Dette giver stor fleksibilitet med hensyn til udformning og muligheden for individuelle

løsninger. Da elementerne kan modstå tryk fra begge sider og hjørnesamlingerne kan udvides i alle retninger, er systemet let at udvide. Uden det er nødvendigt at ændre på den eksisterende silo.

Sikkerhedsinformation

Det er vigtigt at siloen kun fyldes til kanten og at der aldrig køres på tværs af siloen. Hjulene fra gummiged og traktor må aldrig køre på kanten af siloelementet.



Alle mål er angivet i mm.

Efterbehandling og vedligeholdelse af silo

Elementerne er støbt i en 35 MPA aggressiv beton j.f. kravene til aggressiv miljøklasse, dog moderat miljøklasse mht. betonens beskyttelse i hærdeperioden.

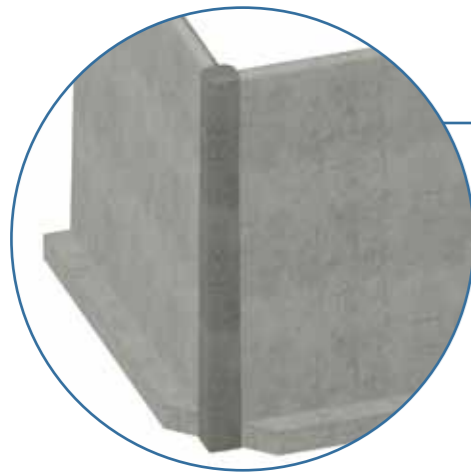
Til siloer, der anvendes til materialer med en lav PH-værdi, f.eks. ensilage, er det nødvendigt med en overfladebehandling. Derved undgås

det, at elementerne tærer. Til beskyttelse af sider og bund kan anvendes et asfaltprodukt som NCC Agrofalt eller lignende.

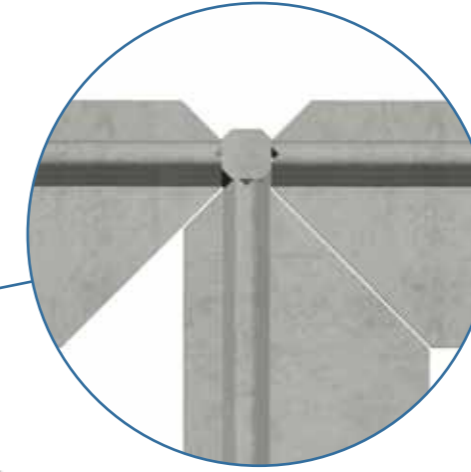
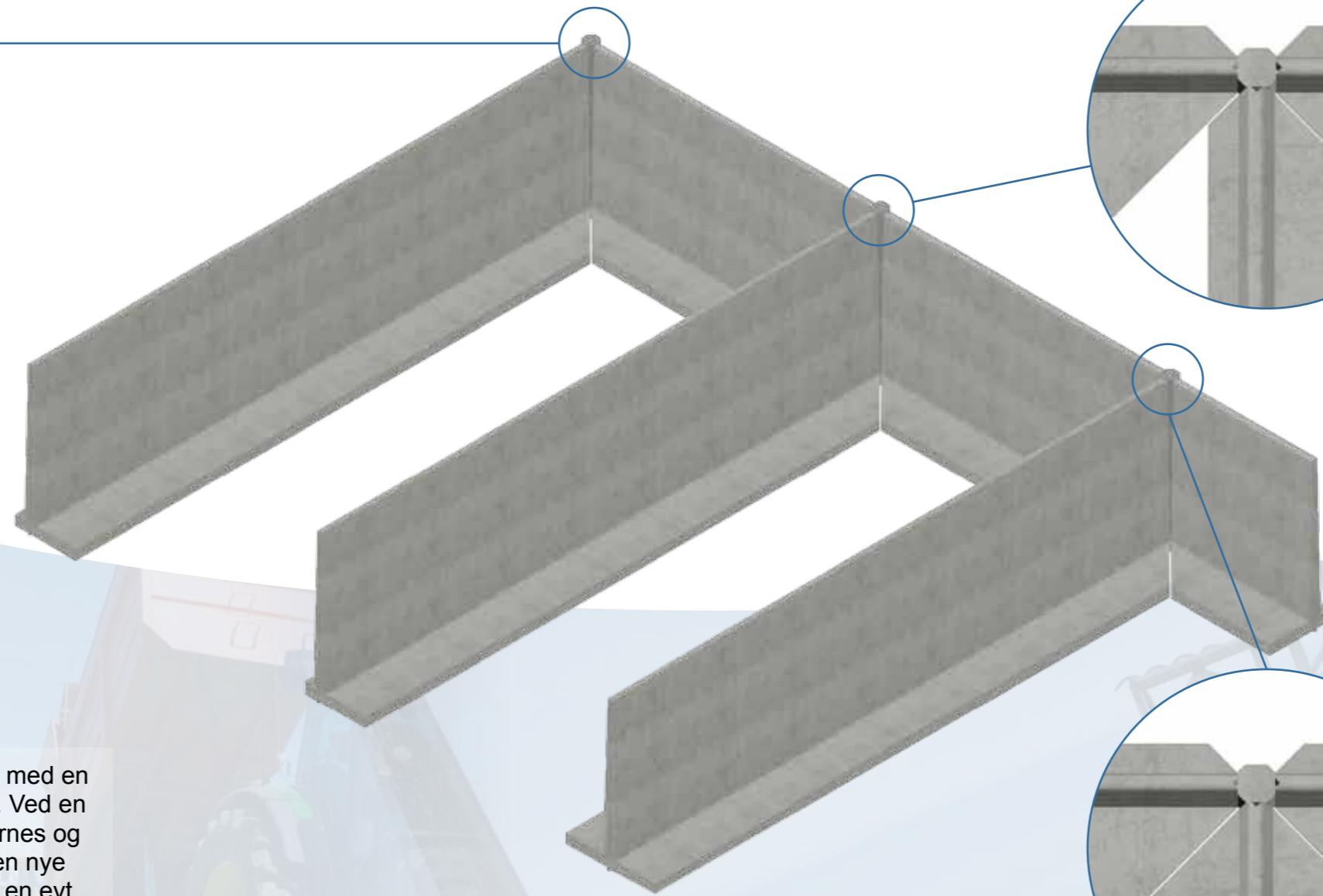
For at siloelementerne kan bibeholde deres styrke i mange år, skal de en gang årligt kontrolleres for skader i betonen og i overfladebehandlingen. Hvis der er kommet skader i betonen, er det vigtigt at disse udbedres, samt at overfladebeskyttelsen genetableres.



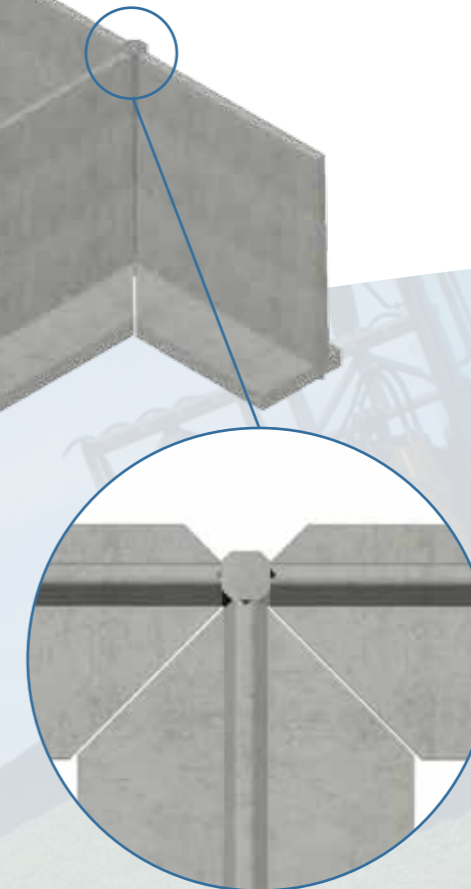
Plansiloer til industri og landbrug



Herover ses en hjørnesamling af siloelementerne.



Hjørneelementer samles med en søjle. Derved er senere udvidelse muligt uden ændringer. Billedet til venstre viser en T-samling med L-elementer.



Billedet til venstre viser en T-samling med T-element.

Den yderste række elementer fastholdes med en jordvold hvis man vil undgå bagstøbning. Ved en evt. senere udbygning kan jordvolden fjernes og den eksisterende væg kan anvendes i den nye silo. Dette betyder store besparelser ved en evt. udvidelse.

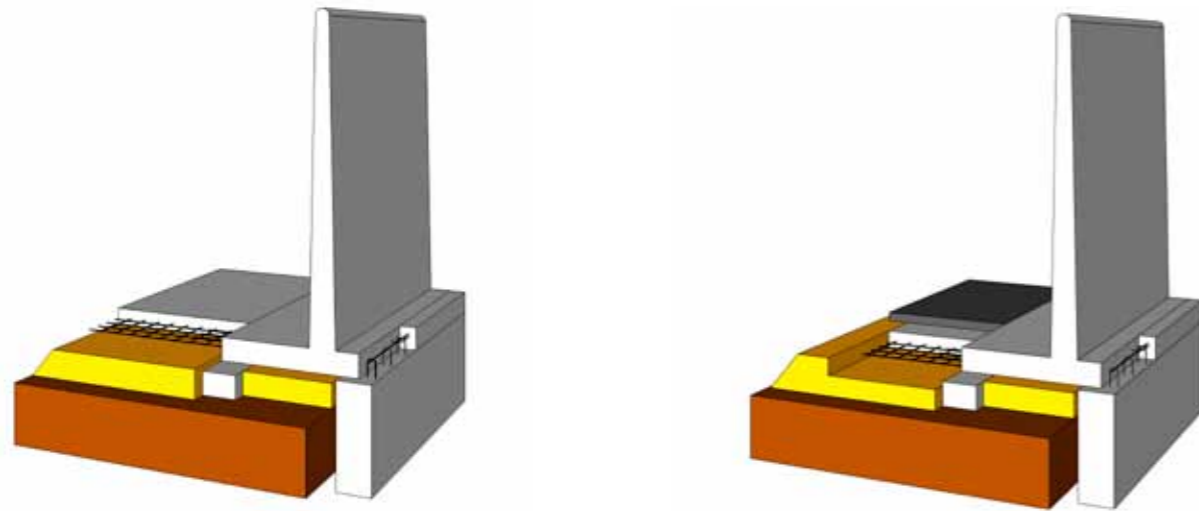


Plansiloer til industri og landbrug

TCT-siloelementer kan anvendes i alle typer plansiloere og kan monteres på både rand- og planfundamenter eller på stabilt underlag.

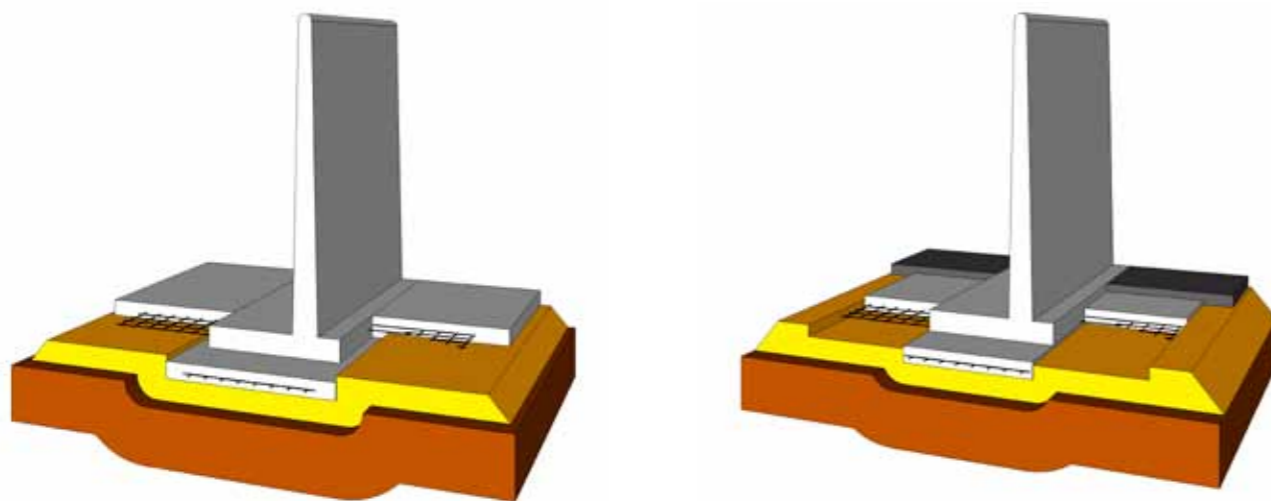
Randfundamenter

Kan anvendes alle steder. Fundamenterne skal graves ned til bæredygtigt underlag



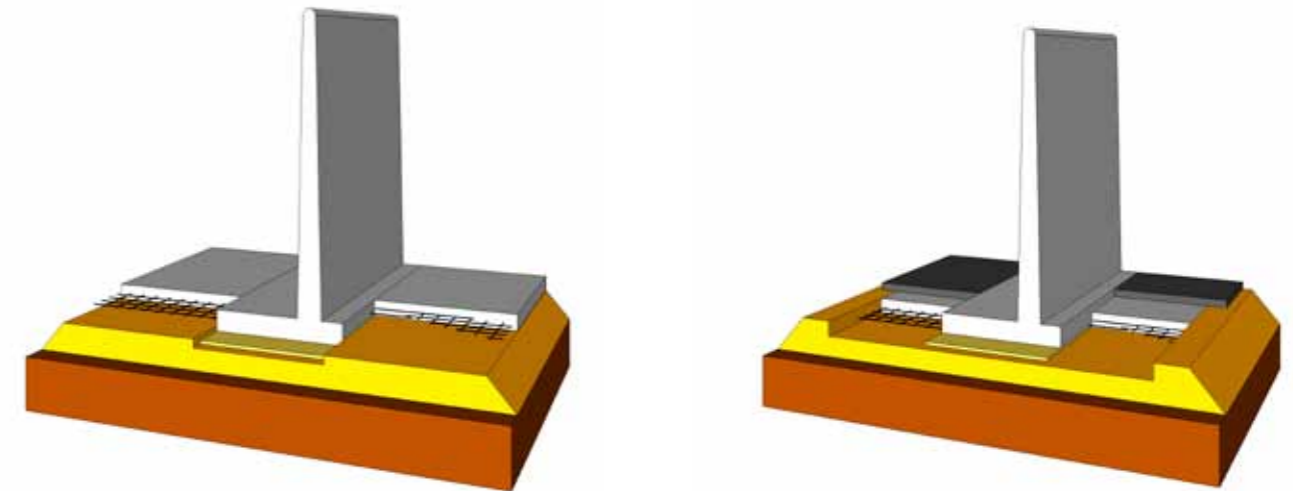
Planfundamenter

Anvendes hvor der er stabilt underlag



Stabilt underlag

Anvendes på særdeles stabilt underlag, hvor en smule forskydning mellem elementerne kan accepteres. Såfremt bagstøbning vil undgås, kan elementerne ligeledes sikres mod udskridning, ved at fylde jord op på bagsiden.



Bund og udenomarealer

Mht. opbygning af bund og udenomsarealer henvises til Landbrugets Byggeblade 103.09-01 og 103.09-03

Byggeplads

I forbindelse med montagen er det vigtigt at der er bæredygtig vej helt hen til det sted, hvor kranen skal monterer elementerne. Kranen placeres langs med elementerne og er 8 meter bred når støttebenene er slået ud.

Beton - naturligvis



**Thisted-Fjerritslev
Cementvarefabrik A/S**

Stevnsvej 17 • 7700 Thisted
Tlf. +45 97 92 25 22 • salg@tct.dk



P-Beton A/S

Gl. Rønnebjergvej 8 B, Poulstrup • 9760 Vrå
Tlf. +45 98 98 84 44 • p-beton@tct.dk